

MONTAGGIO

SOLO PER LEGOS 3

COLLEGAMENTI

Fig.1 SCHEMA GENERALE

ANTENNA
(non tagliare e non nastrare con il resto del cablaggio)

Negativo batteria (-) → nero

Comando inserimento moduli ausiliari → AUX → rosa

LED → ROSSO → bianco, NERO → terra

Comando negativo relè clacson → marrone

Protezione per contatto attivo a massa → NA → viola

Blocco motore → blu

installare fusibile da 15A

rosso → Positivo batteria (+12V)

azzurro → Indicatori di direzione

azzurro → Positivo chiave di avviamento (+15)

arancio → Sirena M03 Piezo

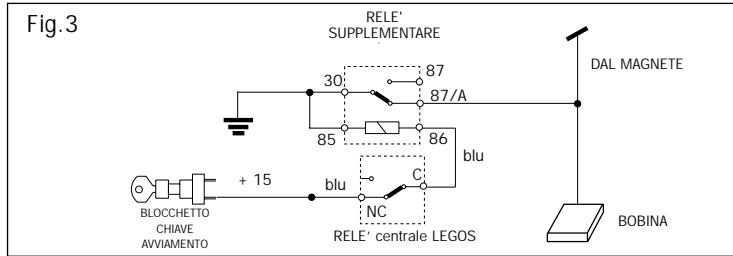
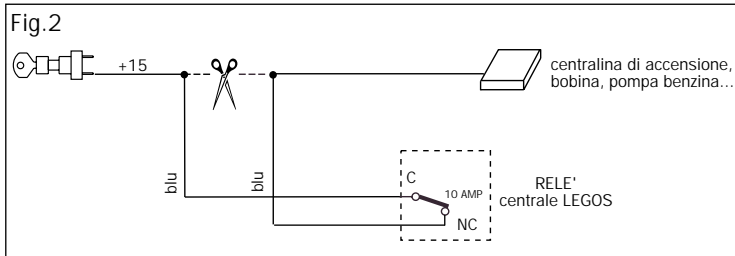
fuse → Positivo batteria (+12V)

marrone/rosso → Sirena M03 Piezo

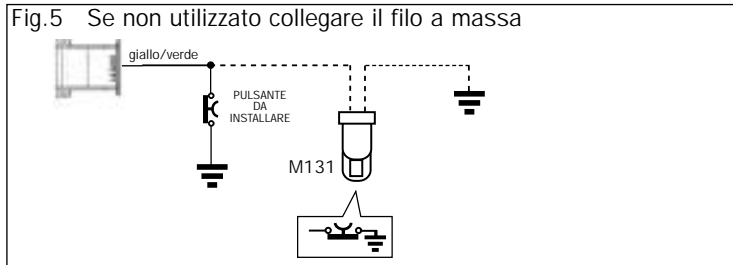
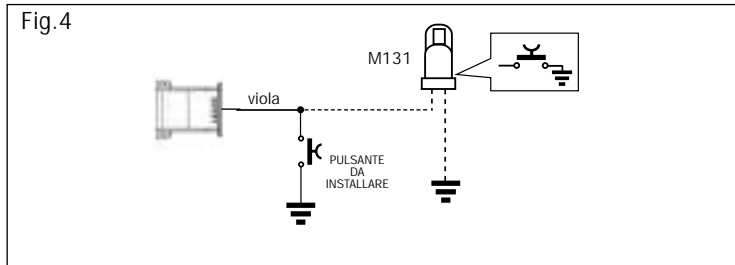
giallo/verde → Protezione a stacco di massa (Collegare a massa se non si utilizza)

BLOCCO MOTORE

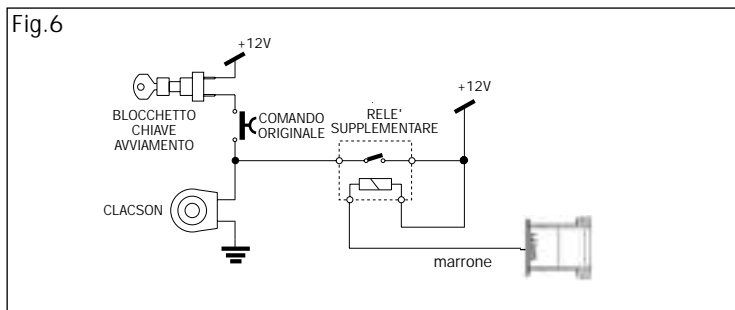
Logica negativa (il relé commuta quando la centrale è inserita ed in presenza di +15 per consentire avviamenti anche con batteria semicarica).



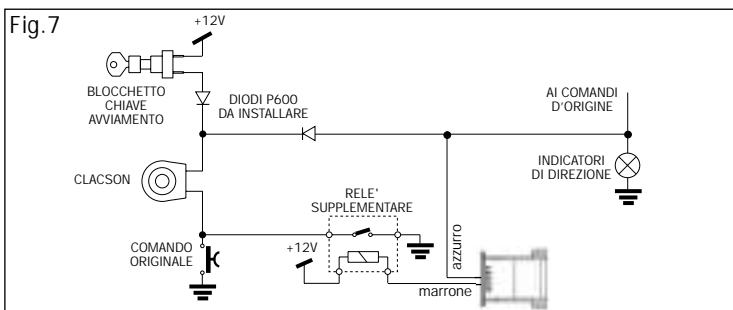
PROTEZIONE PERIFERICA



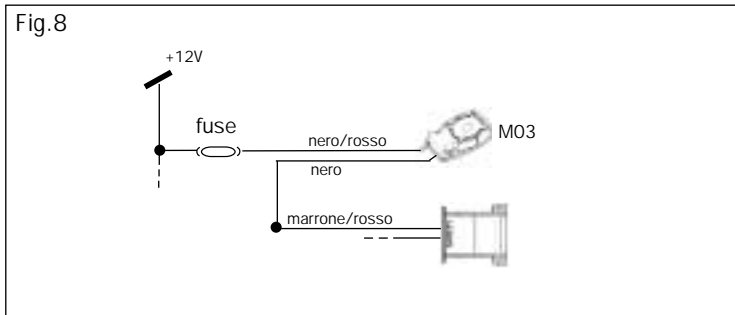
CLACSON A COMANDO POSITIVO - SOTTOCHIAVE



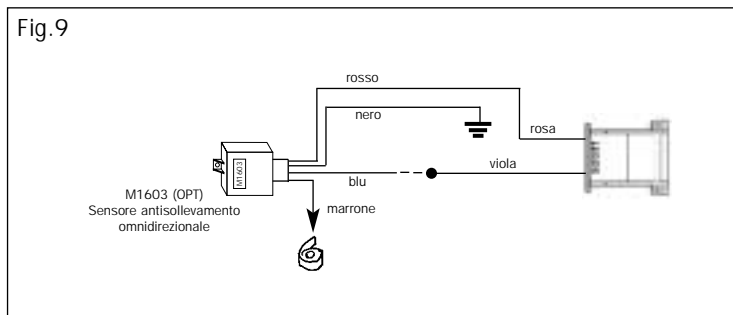
CLACSON A COMANDO NEGATIVO - SOTTOCHIAVE



COLLEGAMENTO SIRENA M03



COLLEGAMENTO MODULI AUSILIARI



VERIFICA FINALE

Terminata l'installazione e collegato il connettore del cablaggio alla centrale d'allarme, eseguire le seguenti operazioni:

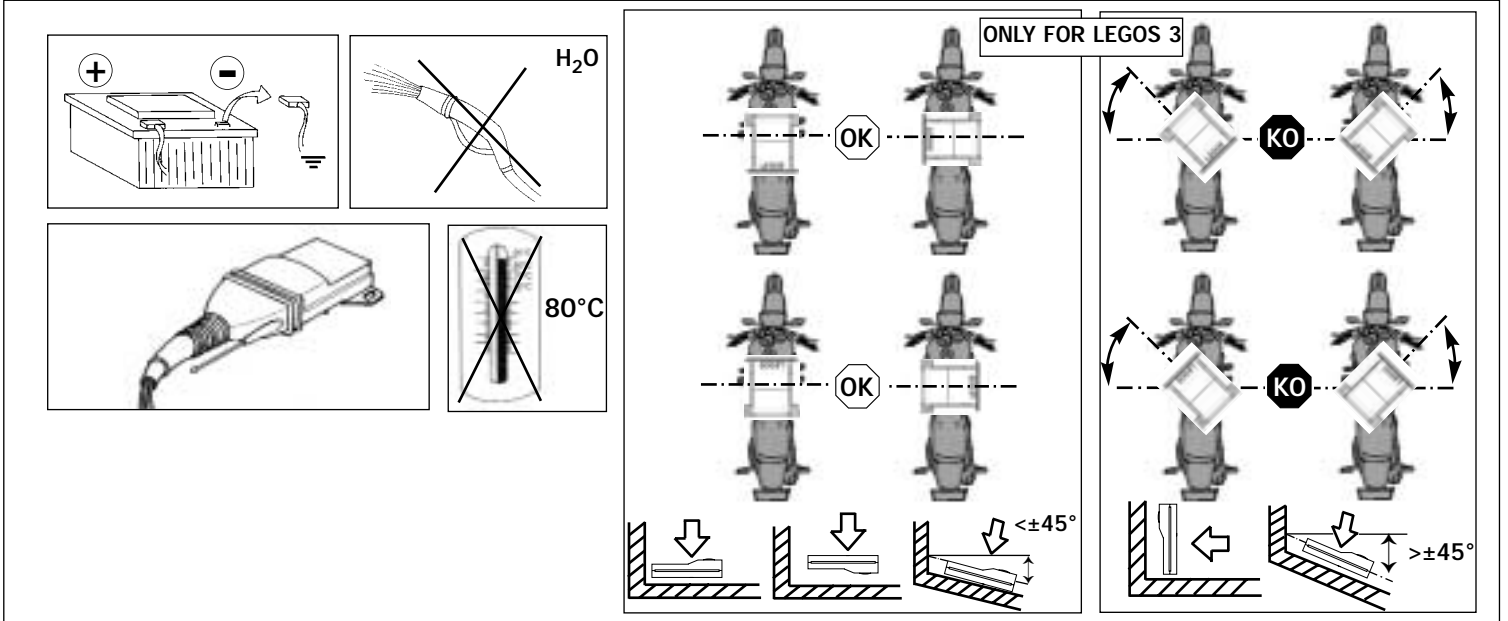
1. ripristinare il collegamento della batteria del motociclo;
2. ruotare la chiave del motociclo in posizione ON e poi di nuovo in OFF;
3. trascorsi 50 sec. da quest'ultima operazione, il blocco motore dell'antifurto si inserisce automaticamente: le frecce effettueranno 1 lampeggio breve, la sirena emetterà 1 BEEP ed il LED inizierà a lampeggiare molto lentamente;
4. disinserire l'antifurto con il radiocomando: le frecce effettueranno 1 lampeggio, la sirena emetterà 1 BEEP ed il LED si spegne;
5. entro 50 secondi effettuare un avviamento del motociclo per verificare la corretta funzionalità dei collegamenti;
6. dopo aver spento il motore ed aver ruotato la chiave del motociclo in posizione OFF, entro 50 sec. inserire l'antifurto con il radiocomando: le frecce effettueranno 2 lampeggi, la sirena emetterà 2 BEEP ed il LED lampeggia con brevi spegnimenti;
7. durante l'immunità iniziale di 26 sec. eseguire i seguenti test che devono generare un BEEP se l'esito è positivo:
 - ruotare la chiave del motociclo in posizione ON;
 - attivare gli eventuali pulsanti di protezione (apertura vano sella, rimozione paratie, ...);
 - muovere il motociclo attivando la protezione antispostamento.

Ad ogni BEEP il tempo dell'immunità iniziale riparte da zero.

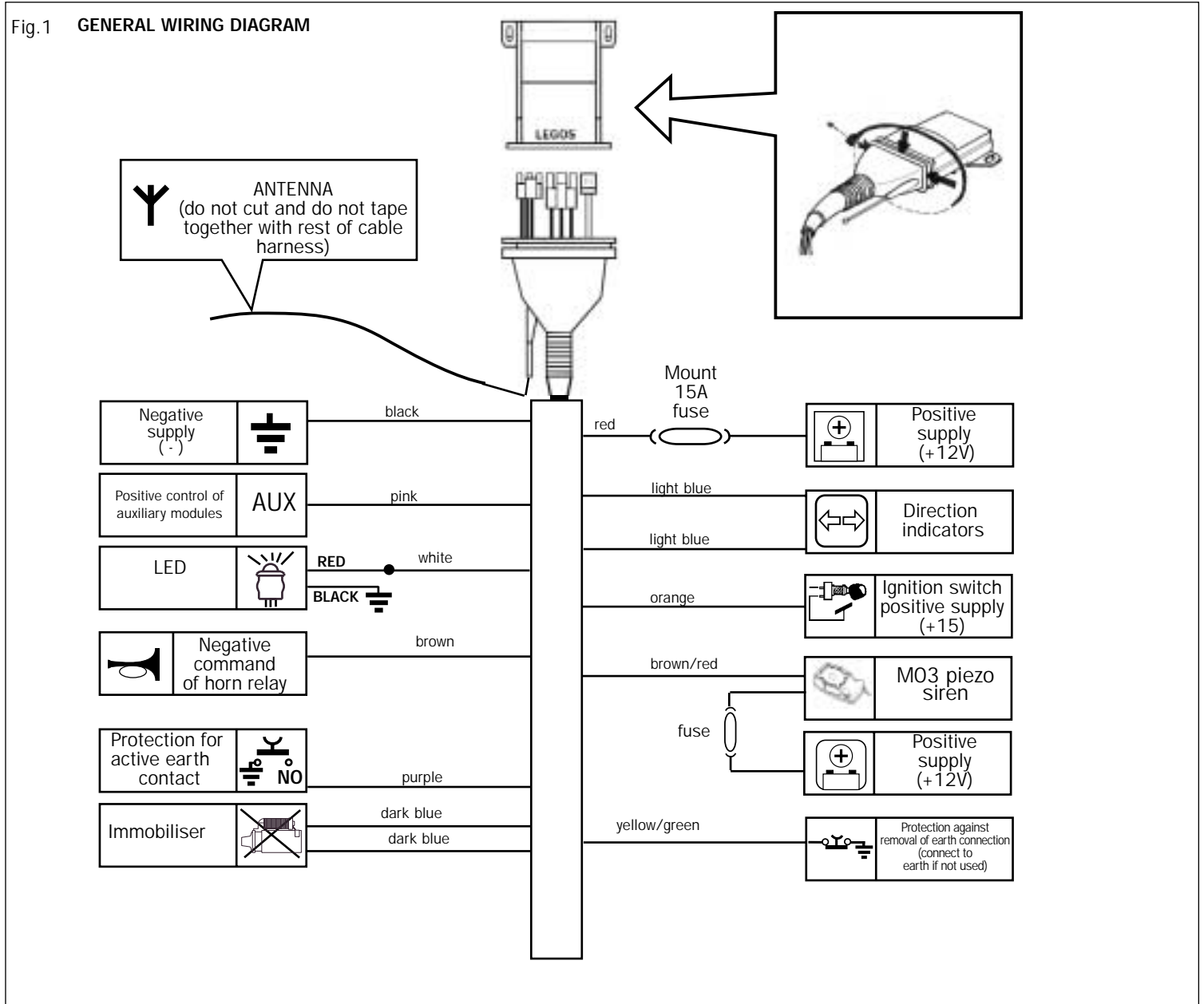
8. Terminata l'immunità iniziale, il LED lampeggia a fase invertita (lunghi spegnimenti) e l'attivazione di uno dei contatti di protezione, il ruotare la chiave del motociclo in ON o lo spostamento dello stesso generano un ciclo d'allarme di 26 sec: la sirena emette un caratteristico suono modulato, gli indicatori di direzione lampeggiano ed il clacson, se collegato, suona in modo intermittente. Verificare la corretta funzionalità delle protezioni blocco motore durante il ciclo d'allarme.

9. Al disinserimento dell'antifurto il LED rimarrà acceso e la sirena emetterà 1 BOOP per segnalare le memorie d'allarme: riferirsi al manuale utente per la decodifica del segnale e per tutte le altre caratteristiche/programmazioni del prodotto.

INSTALLATION

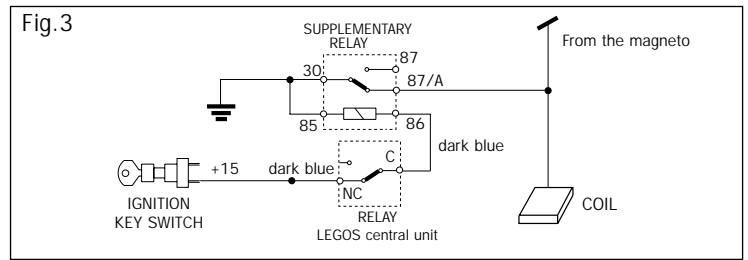
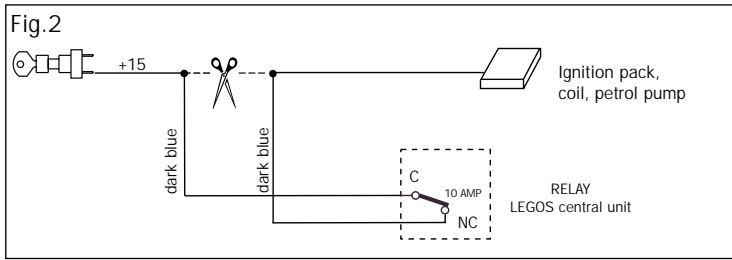


CONNECTIONS

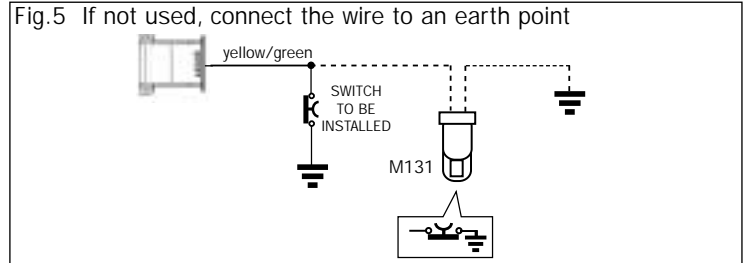
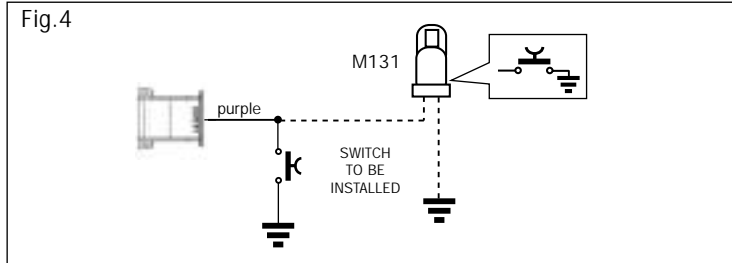


IMMOBILISER

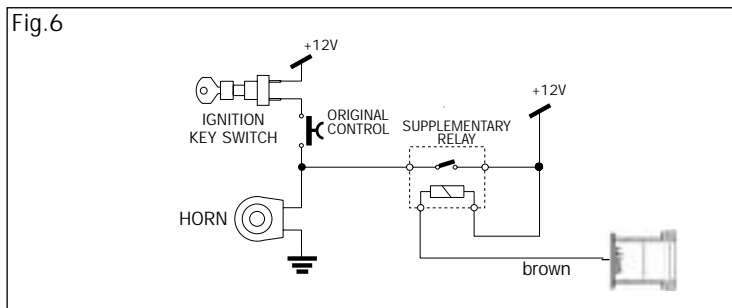
Negative logic (the relay switches over when the central unit is armed and +15 ignition is present to allow starting the machine even with a partially flat battery)



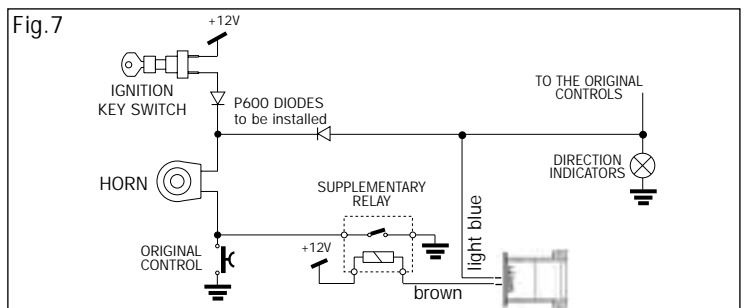
SWITCH PROTECTION



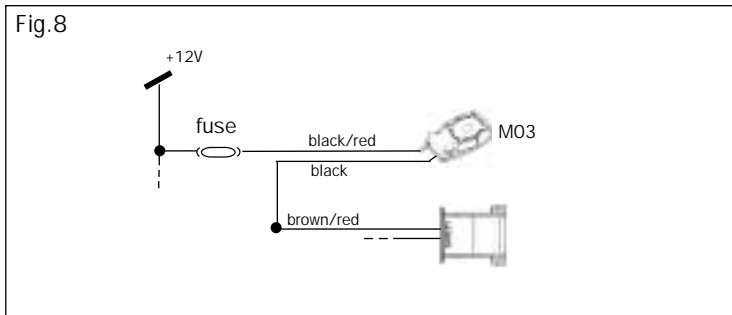
HORN WITH POSITIVE CONTROL - SUBKEY



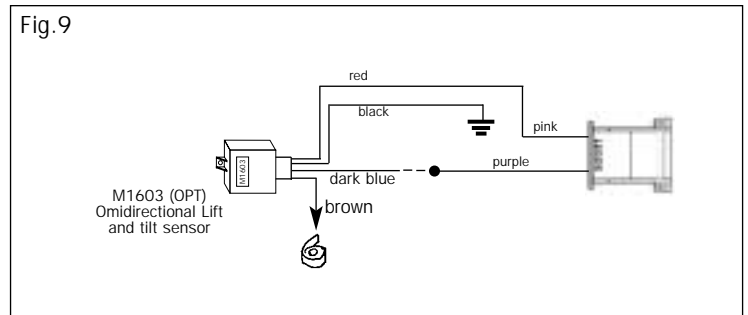
HORN WITH NEGATIVE CONTROL - SUBKEY



CONNECTION M03 SIREN



CONNECTION AUXILIARY MODULES



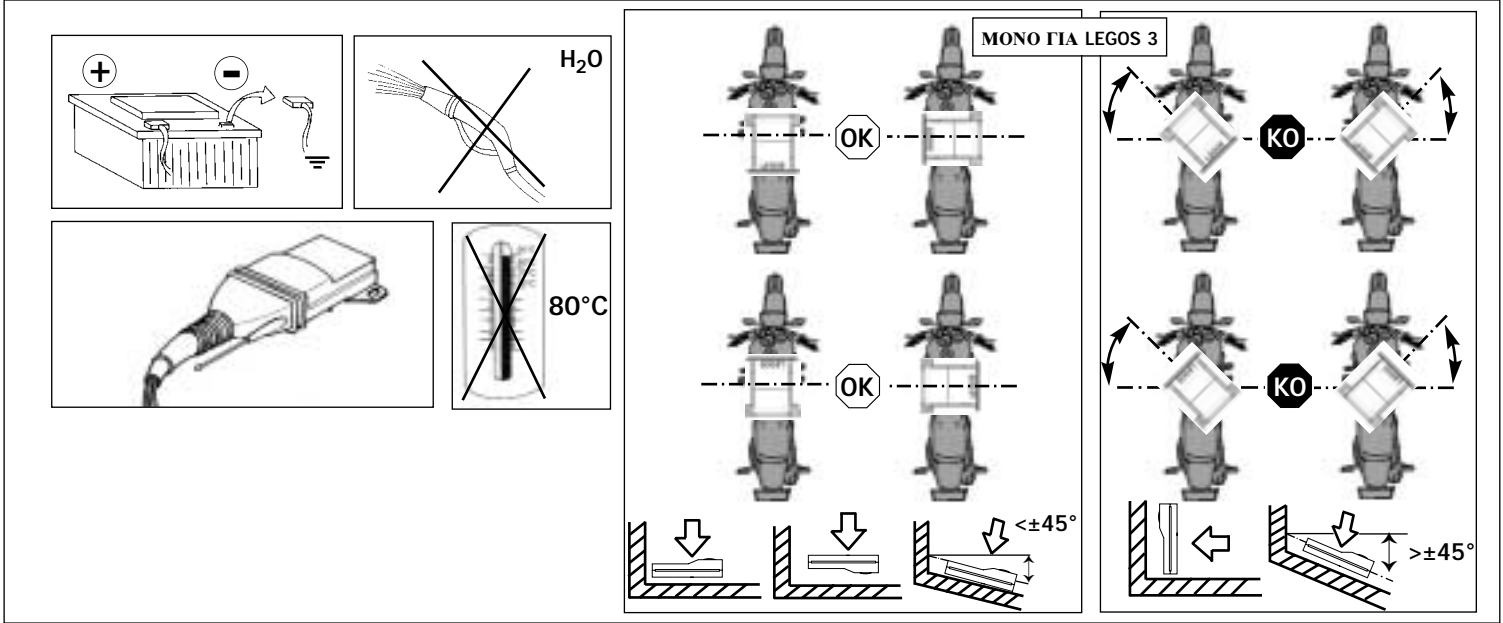
FINAL CHECK

When installation is complete and the harness connector has been connected to the alarm central unit, proceed as follows:

1. re-connect the battery of the machine.
2. Turn the machine's ignition key ON and then OFF again
3. 50 seconds later, the immobiliser will automatically arm: the direction indicators flash briefly once, the siren beeps once and the LED starts to flash very slowly.
4. Disarm the alarm system using the remote control: the direction indicators flash once, the siren beeps once and the LED switches off.
5. Within 50 seconds turn the machine on to check that the connections made are operating correctly.
6. Switch the engine off and turn the machine's ignition key OFF. Arm the alarm system within 50 seconds: the direction indicators flash twice, the siren beeps twice and the LED flashes, with very brief switches off.
7. During the initial 26 seconds immunity period, do the following tests which should provide a BEEP if they have a positive result:
 - a. Turn the machine's key ON.
 - b. Activate any switch protection (opening of the saddle compartment, removal of the firewall, ...)
 - c. Move the machine to activate its tilt protection.

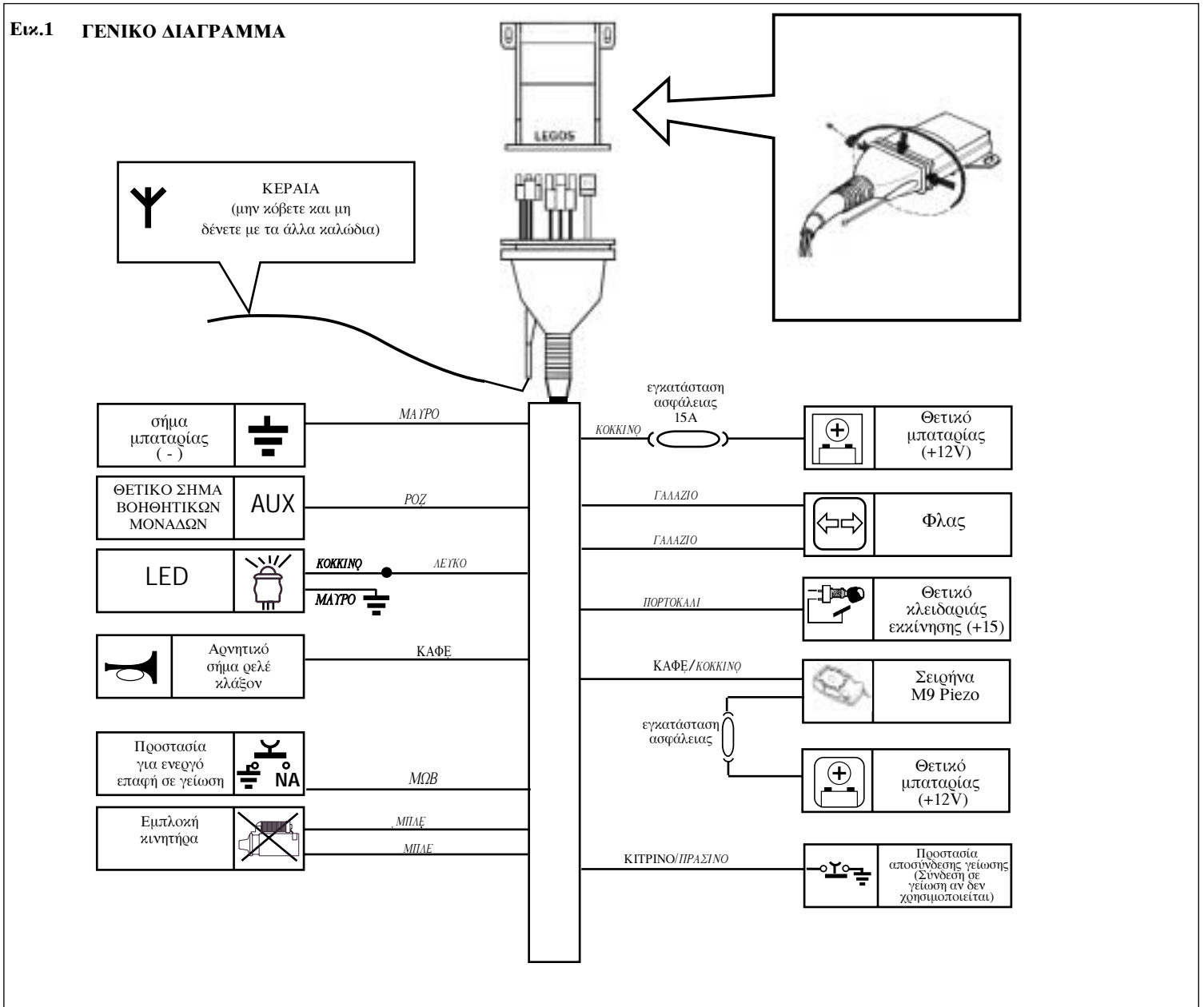
The timing of the immunity period is reset every time a beep is heard.
8. Once the immunity period is over, the LED flashes with an reversed sequence (long switches off) and the alarm system will be triggered for one 26 sec. cycle by the activation of any of the protection switches, or by turning the machine's key ON, by moving the machine: the siren will produce its distinctive, modulated sound, the direction indicators flash and the horn (if connected) will sound intermittently. Check the engine immobiliser operates correctly during the alarm cycle.
9. When the alarm system is disarmed, the LED will remain on and the siren will emit a BOOP sound to signal that it has memorised an alarm trigger: refer to the user manual for the code of this signal and for all other features/settings of the product..

ΤΟΠΟΘΕΤΗΣΗ



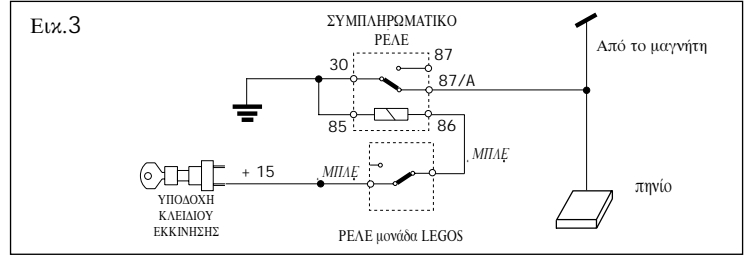
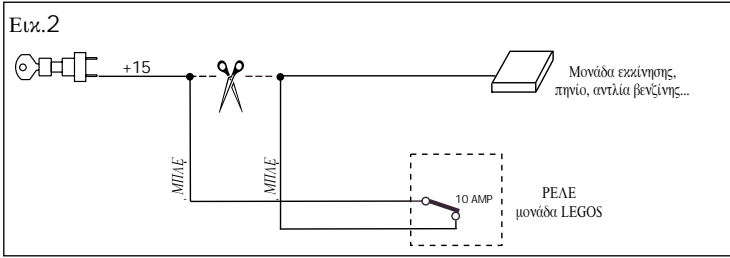
ΣΥΝΔΕΣΕΙΣ

Εικ.1 ΓΕΝΙΚΟ ΔΙΑΓΡΑΜΜΑ

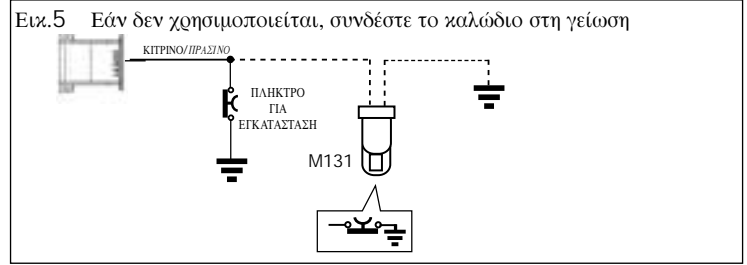
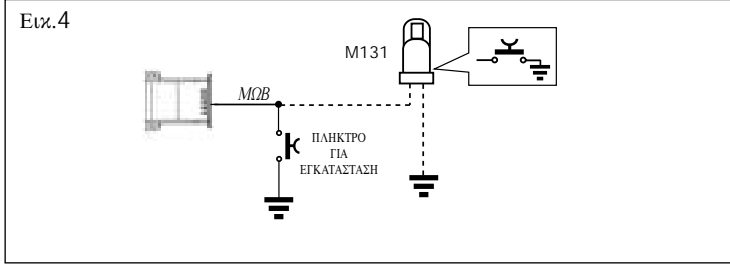


ΕΜΠΛΟΚΗ ΚΙΝΗΤΗΡΑ

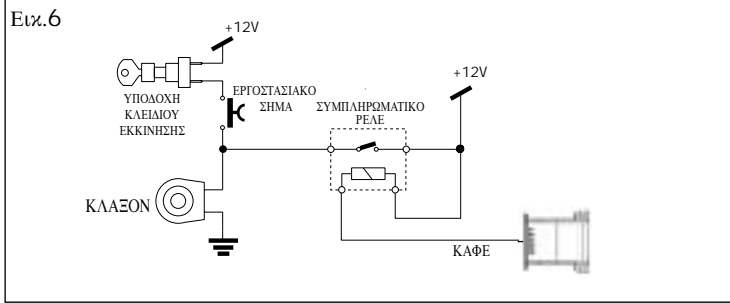
Αρνητική λογική (μεταγωγή ρελέ όταν ο συναγερμός είναι ενεργοποιημένος και παρουσία του +15 για να επιτρέψει την εκκίνηση και με μπαταρία σχεδόν γεμάτη).



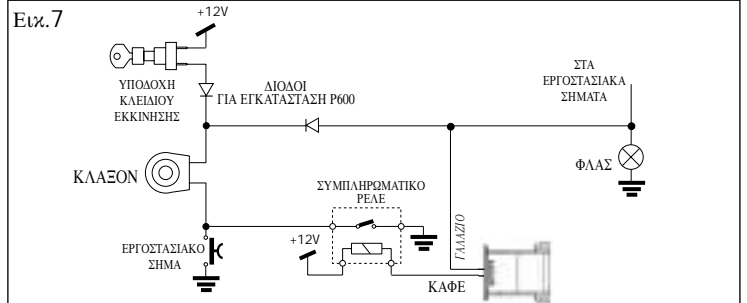
ΠΕΡΙΦΕΡΕΙΑΚΗ ΠΡΟΣΤΑΣΙΑ



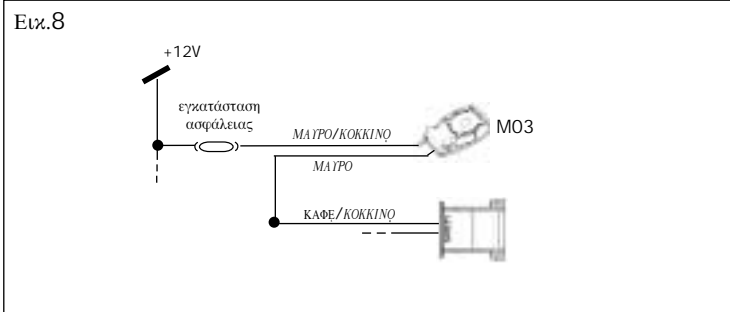
ΚΛΑΞΟΝ ΜΕ ΘΕΤΙΚΟ ΚΛΕΙΔΙΑΡΙΑΣ



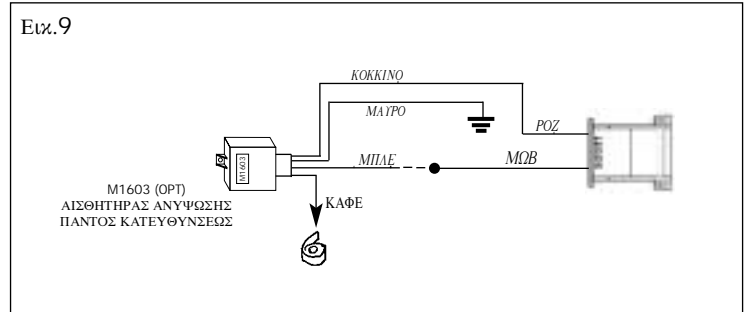
ΚΛΑΞΟΝ ΜΕ ΑΡΝΗΤΙΚΟ ΚΛΕΙΔΙΑΡΙΑΣ



ΣΥΝΔΕΣΕΙΣ Σειρήνα Μ03



ΣΥΝΔΕΣΕΙΣ ΒΟΗΘΗΤΙΚΩΝ ΜΟΝΑΔΩΝ



ΤΕΛΙΚΟΣ ΕΛΕΓΧΟΣ

Μετά την εγκατάσταση και τη σύνδεση της φίσας της καλωδίωσης στη μονάδα συναγερμού, εκτελέστε τις ακόλουθες ενέργειες:

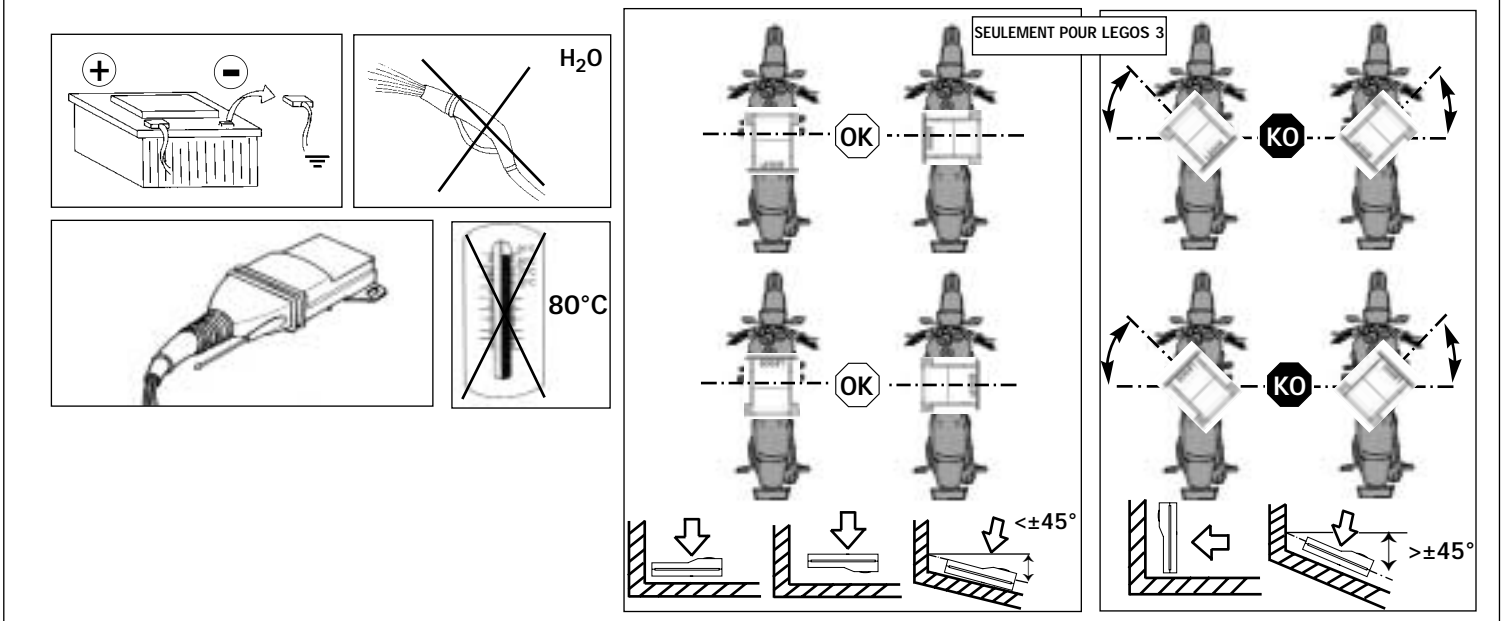
1. Αποκαταστήστε τη σύνδεση της μπαταρίας του δικύκλου.
2. Γυρίστε το κλειδί του δικύκλου στη θέση ON και στη συνέχεια στη θέση OFF.
3. Μετά από 50 δευτ. η εμπλοκή κινητήρα ενεργοποιείται αυτόματα: τα φλας αναβοσβήνουν σύντομα 1 φορά, η σειρήνα εκπέμπει ένα μπιπ και το LED αρχίζει να αναβοσβήνει πολύ αργά.
4. Απενεργοποιήστε το συναγερμό με το τηλεχειριστήριο: τα φλας αναβοσβήνουν μία φορά, η σειρήνα εκπέμπει ένα μπιπ και το LED σβήνει.
5. Μετά από 50 δευτ. βάλτε εμπρός το δίκυκλο για να ελέγξετε τη σωστή λειτουργία της σύνδεσης.
6. Αφού σβήσετε τον κινητήρα και γυρίσετε το κλειδί του δικύκλου στη θέση OFF, ενεργοποιήστε το συναγερμό εντός 50 δευτερολέπτων με το τηλεχειριστήριο: τα φλας αναβοσβήνουν δύο φορές, η σειρήνα εκπέμπει δύο μπιπ και το LED αναβοσβήνει με σύντομα σβησίματα.
7. Κατά τη διάρκεια των 26 δευτ. του εργοστασιακού περιθωρίου, εκτελέστε τις ακόλουθες δοκιμές, η θετική έκβαση των οποίων πρέπει να επιβεβαιώνεται με ένα μπιπ:
 - γυρίστε το κλειδί του δικύκλου στη θέση ON
 - πιέστε τυχόν πλήκτρα προστασίας (άνοιγμα σέλας, αφαίρεση τμημάτων...)
 - μετακινήστε το δίκυκλο ενεργοποιώντας την προστασία μετακίνησης.

Σε κάθε μπιπ ο χρόνος του εργοστασιακού περιθωρίου ξεκινάει από το μηδέν.

8. Μετά την πάροδο του εργοστασιακού περιθωρίου, το LED αναβοσβήνει με ανεστραμμένη φάση (παρατεταμένα σβησίματα) και η ενεργοποίηση επαφών προστασίας, το γύρισμα του κλειδιού εκκίνησης στη θέση ON, η μετακίνηση του δικύκλου, προκαλούν έναν κύκλο συναγερμού 26 δευτερολέπτων: η σειρήνα εκπέμπει ένα χαρακτηριστικό διαμορφωμένο ήχο, τα φλας αναβοσβήνουν και το κλάξον, αν είναι συνδεδεμένο, ηχεί με διακοπές. Ελέγξτε τη σωστή λειτουργία των προστασιών εμπλοκής κινητήρα κατά τη διάρκεια του κύκλου συναγερμού.

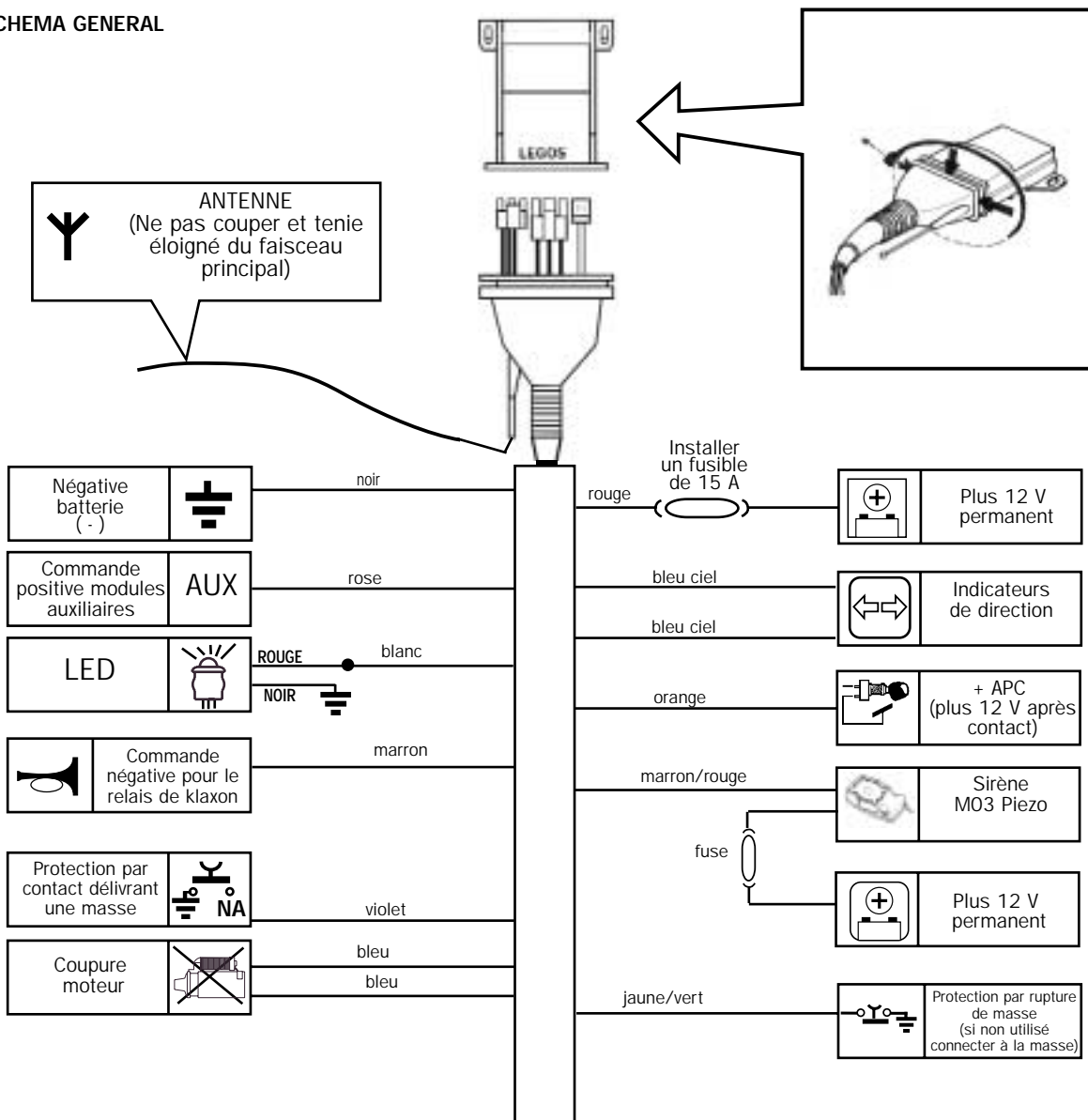
9. Με την απενεργοποίηση του συναγερμού, το LED παραμένει αναμμένο και η σειρήνα εκπέμπει ένα μπιπ για να υποδείξει τις μνήμες συναγερμού: συμβουλευθείτε το εγχειρίδιο οδηγιών για την αποκωδικοποίηση του σήματος και για όλα τα υπόλοιπα χαρακτηριστικά του προϊόντος.

MONTAGE



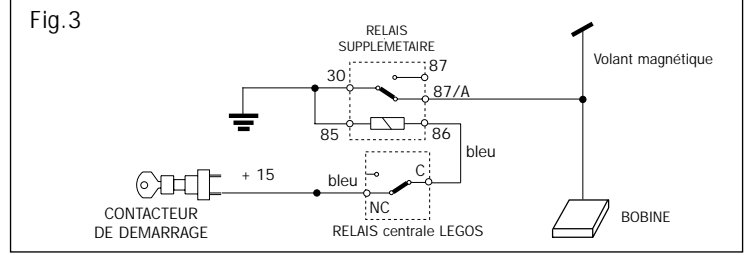
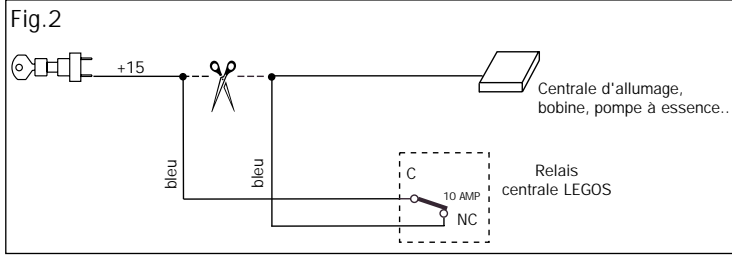
CONNEXIONS

Fig.1 SCHEMA GENERAL

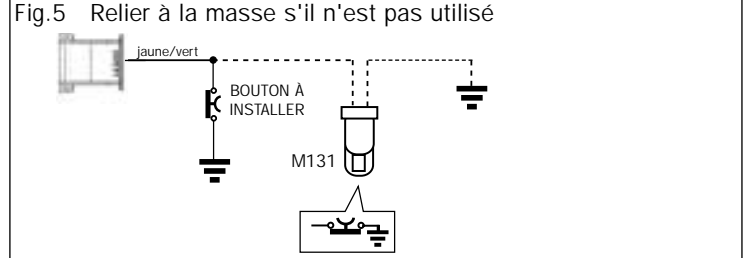
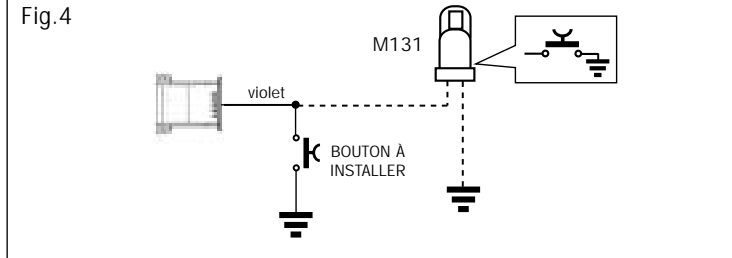


BLOCAGE MOTEUR

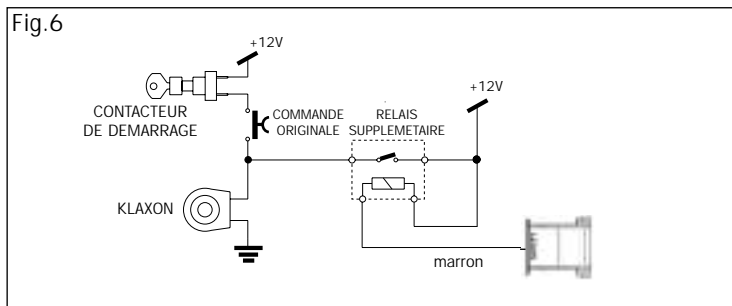
Logique négative (le relais fait la commutation quand la centrale est activée après contact +15 pour permettre des démarrages même avec la batterie mi-déchargée)



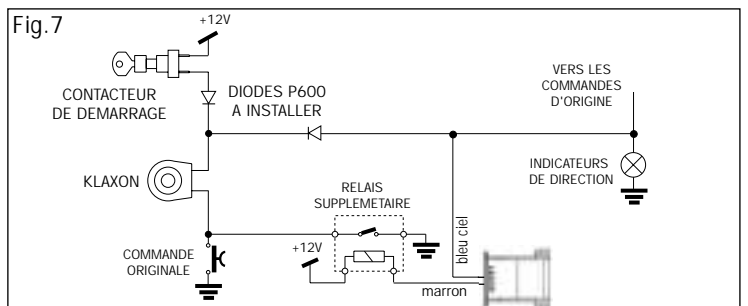
PROTECTION PERIPHERIQUE



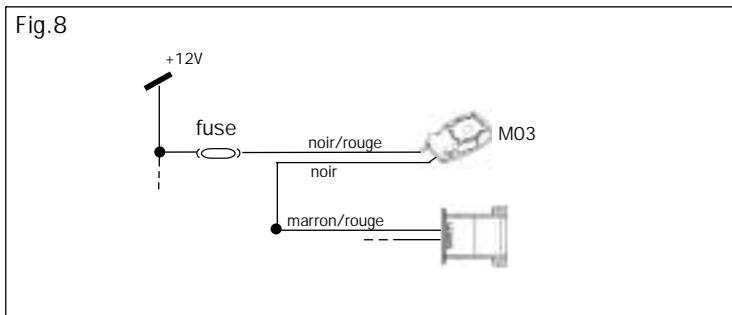
KLAXON A COMMANDE POSITIVE - APRES CONTACT



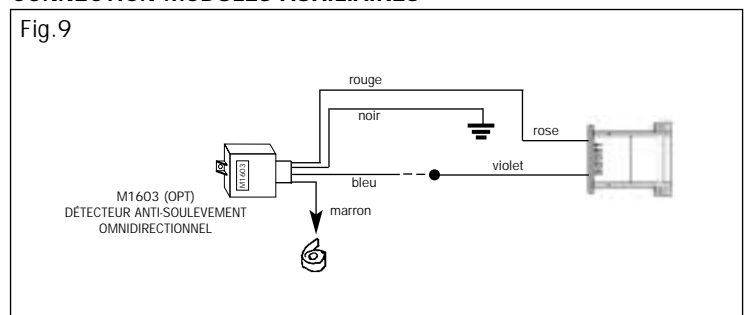
KLAXON A COMMANDE NEGATIVE - APRES CONTACT



CONNECTION SIRÈN M03



CONNECTION MODULES AUXILIAIRES



CONTROLE FINAL

Après avoir terminé toutes les connexions de la centrale, effectuez les opérations suivantes :

1. Rétablissez la connexion de la batterie du motocycle.
 2. tournez la clé du motocycle sur la position ON et puis de nouveau sur OFF.
 3. Au bout de 50 secondes, le blocage moteur s'active automatiquement. Cela est signalé par un bref clignotement des indicateurs de direction, un BIP de la sirène et la LED qui commence à clignoter très lentement.
 4. Désactivez l'alarme au moyen de la radiocommande : les indicateurs de direction clignotent une fois, la sirène émet un BEEP et la LED s'éteint.
 5. Mettez le motocycle en marche dans les 50 secondes qui suivent pour vérifier le bon fonctionnement des connexions.
 6. Après avoir arrêté le moteur et tourné la clé du motocycle sur la position OFF, activez l'alarme au moyen de la radiocommande : les indicateurs de direction clignotent deux fois, la sirène émet deux BEEP et la LED clignote avec des extinctions brèves.
 7. Pendant l'immunité initiale de 26 secondes effectuez les tests qui doivent produire un BEEP si le résultat est positif :
 - tournez la clé du motocycle sur la position ON ;
 - activez les boutons éventuels de protection (ouverture selle, dépose de pièces, ...)
 - bougez le motocycle pour activer la protection antidéplacement.
- A chaque BIP le temps d'immunité initiale redémarre de zéro.
8. Après avoir terminé l'immunité initiale, la LED clignote en phase inversée (extinctions longues) ; l'activation d'un contact de protection, la mise de la clé en position ON, le déplacement du motocycle produisent un cycle d'alarme de 26 secondes : la sirène émet un son modulé caractéristique, les indicateurs de direction clignotent et le klaxon (s'il est relié) sonne de manière intermittente. Vérifiez le bon fonctionnement des protections de blocage du moteur pendant le cycle d'alarme.
 9. En désactivant l'alarme, la LED reste allumée et la sirène émet un Bop pour signaler les mémoires d'alarme. Veuillez consulter le manuel d'utilisation pour le décodage du signal et pour toutes les autres caractéristiques/programmations du produit.

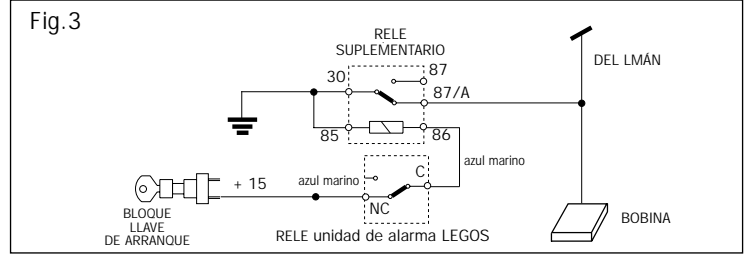
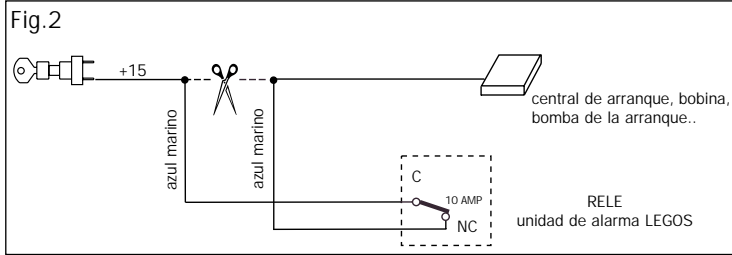
MONTAJE

CONEXIONES

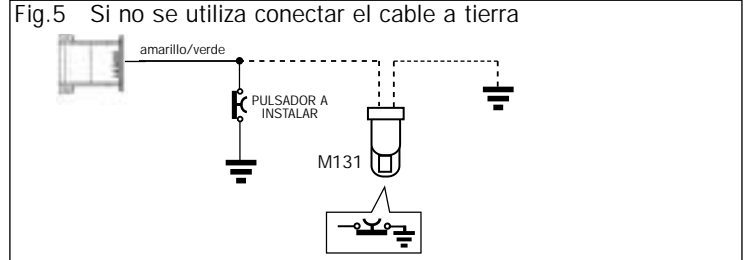
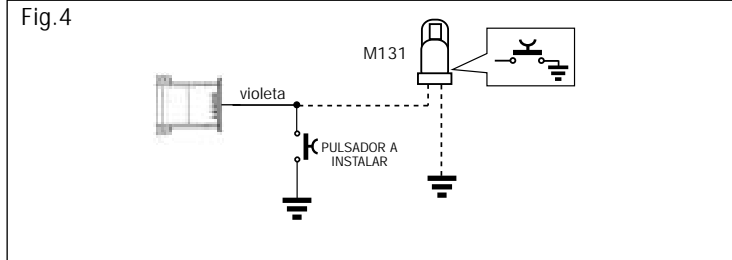
Fig.1 ESQUEMA GENERAL

BLOQUEO MOTOR

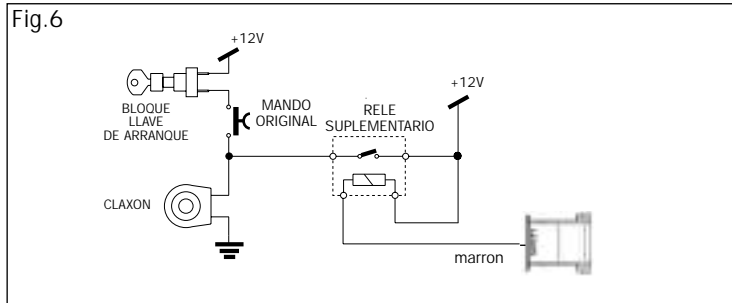
Lógica negativa (el relé conmuta cuando la unidad de alarma está activada y en presencia de llave de contacto +15 para permitir el arranque incluso con batería semidescargada)



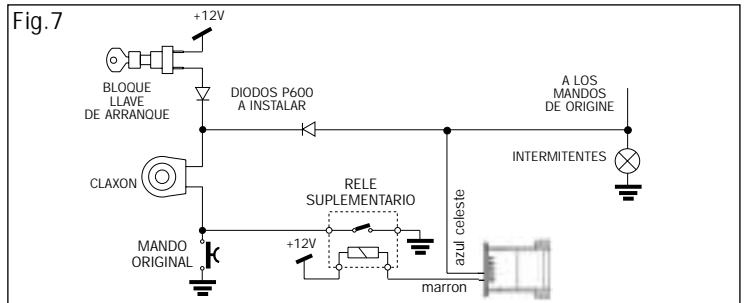
PROTECCION PERIFERICA



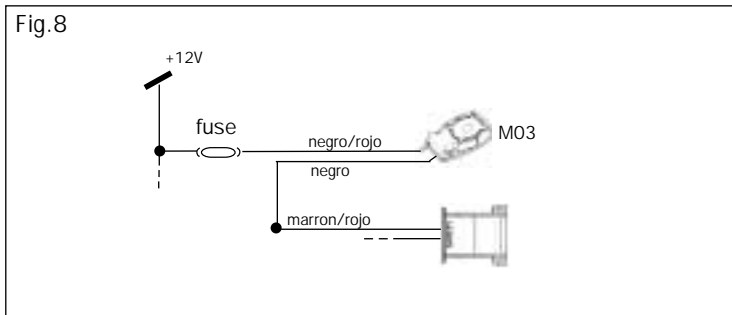
CLAXON DE MANDO POSITIVO - BAJO LLAVE



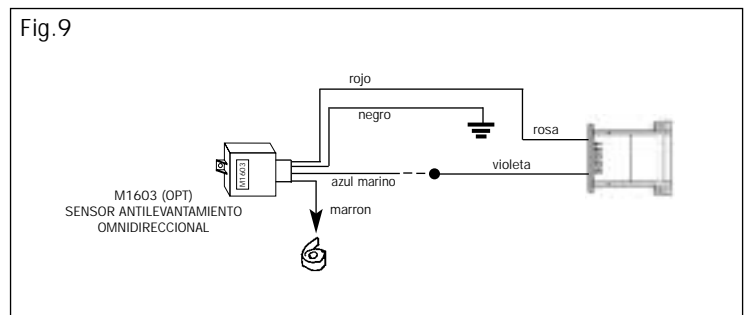
CLAXON DE MANDO NEGATIVO - BAJO LLAVE



CONEXION SIRENA M03



CONEXION MÓDULOS AUXILIARES módulos auxiliares

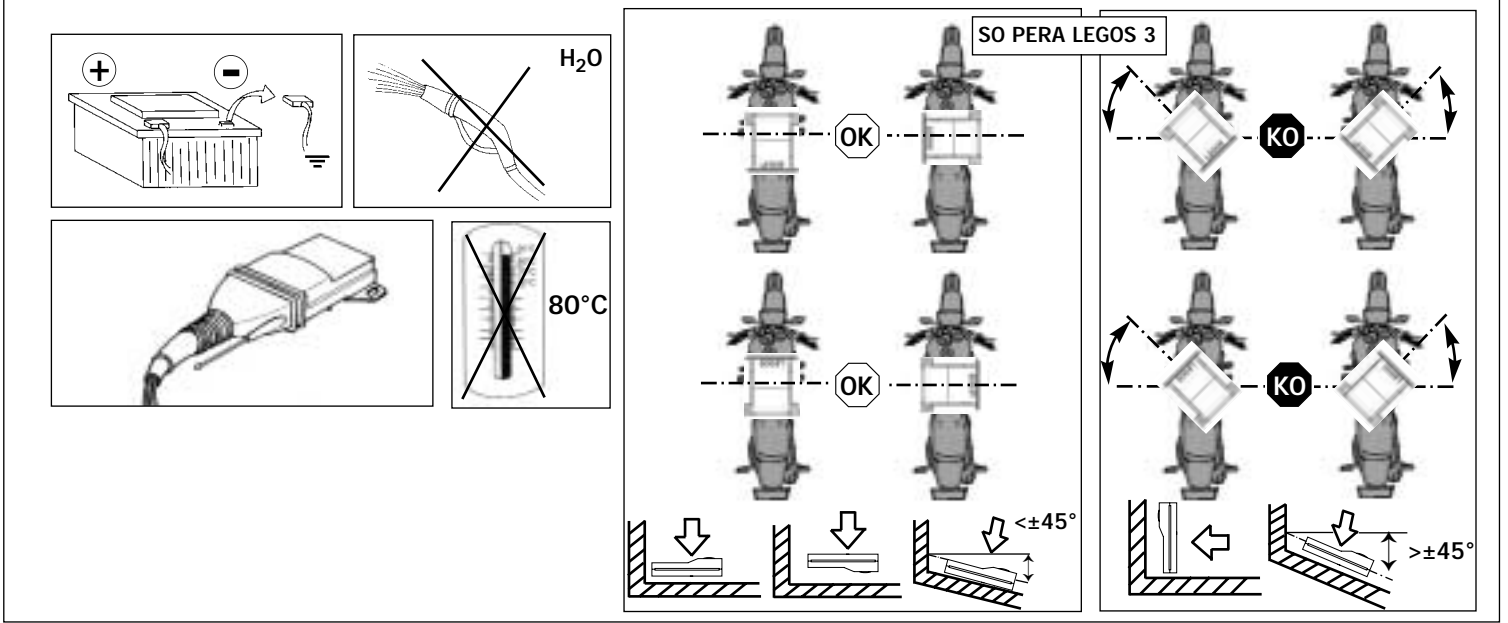


VERIFICACION FINAL

Terminada la instalación y introduciendo el conector del cableado a la unidad de alarma, efectuar las siguientes operaciones:

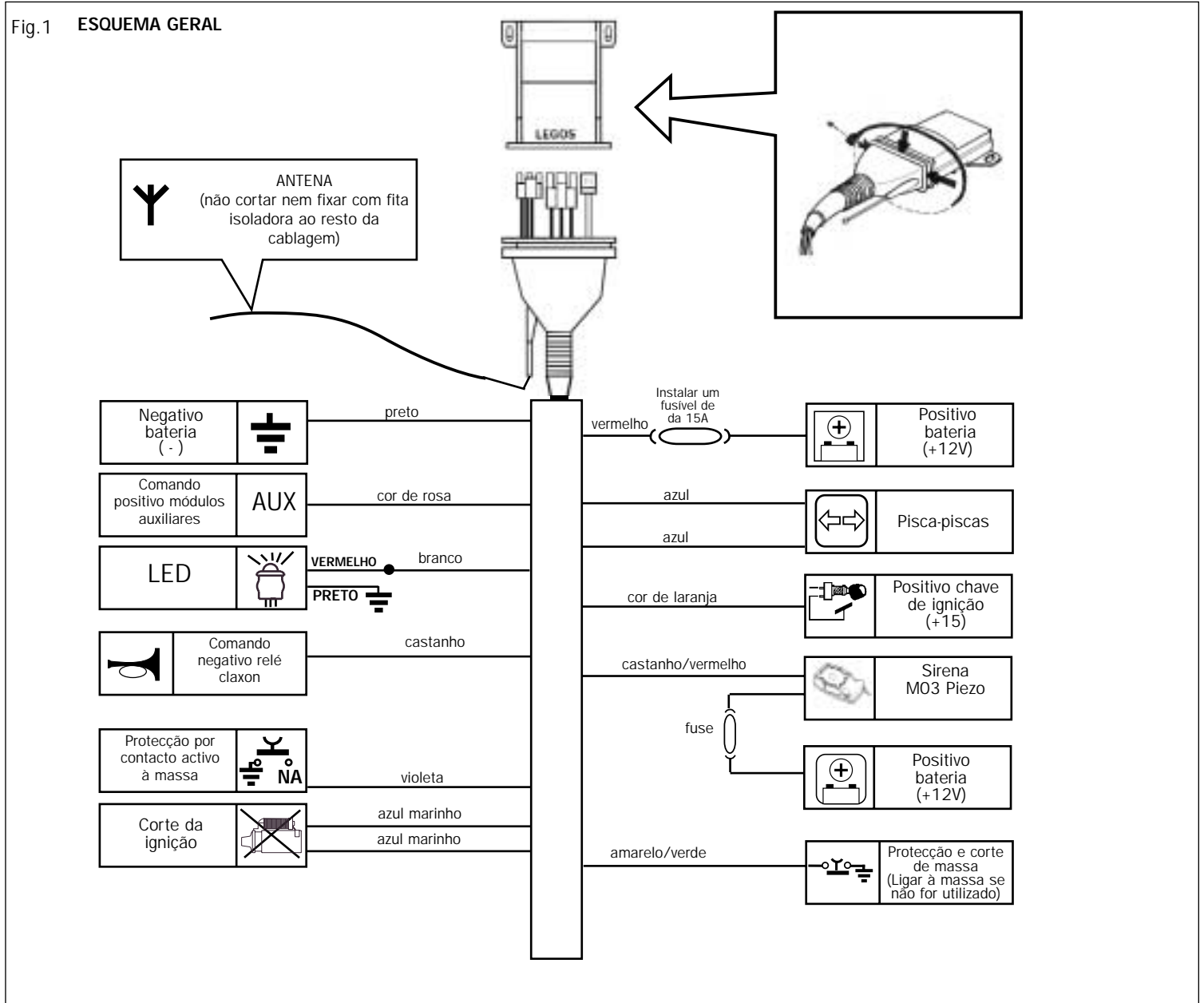
- Restablecer la conexión de la batería de la moto.
- Girar la llave de contacto de la moto hacia la posición ON y después hacia OFF.
- A los 50 seg. de esta última operación, el bloqueo motor del dispositivo antirrobo se activa automáticamente: los intermitentes parpadean brevemente 1 vez, la sirena emite un Beep y el led de indicación parpadea lentamente.
- Desactivar el dispositivo antirrobo con el mando a distancia: los intermitentes parpadean, la sirena emite un BEEP y el led de indicación se apaga.
- Dentro de 50 segundos efectuar un arranque de la moto para verificar el funcionamiento correcto de las conexiones
- Después de haber apagado el motor y haber girado la llave de la moto hacia la posición OFF, dentro de 50 seg. activar el dispositivo antirrobo con el mando a distancia: Los intermitentes parpadean dos veces, la sirena emite dos BEEP y la led de indicación parpadea con breves apagados.
- Durante la inmunidad inicial de 26 seg. realizar el siguiente test que deben generar un BEEP si el resultado es positivo
 - girar la llave de contacto de la moto hacia ON;
 - activar los pulsadores de protección (apertura del cofre del asiento, manipulación del carenado...)
 - mover la moto activando la protección antidesplazamiento. A cada BEEP el tiempo de inmunidad comienza desde cero.
- Una vez pasada la inmunidad inicial, el led de indicación parpadea en fase invertida (largos apagados) y la activación de uno de los contactos de protección, el girar la llave de contacto de la moto hacia ON, el desplazamiento de la moto provocará un ciclo de alarma de 26 seg.: la sirena emite un característico sonido modular, los intermitentes parpadean y el claxon, si está conectado, empi za a sonar de manera intermitente. Verificar si el funcionamiento correcto de las protecciones de bloqueo motor durante el ciclo de alarma.
- Al desactivar el dispositivo antirrobo permanecerá encendida el led de indicación y la sirena emite un Boop para señalar las memorias de alarma: co trolar en el manual de usuario para descifrar esta señal y para conocer las otras características/programación del producto.

MONTEM



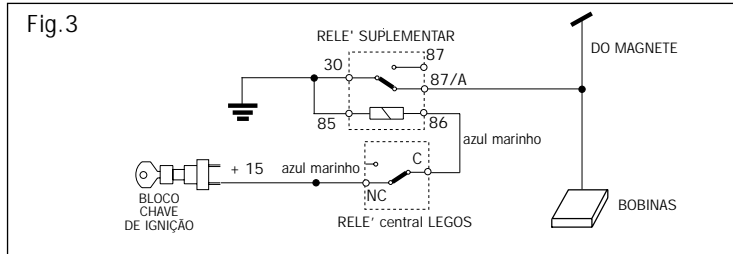
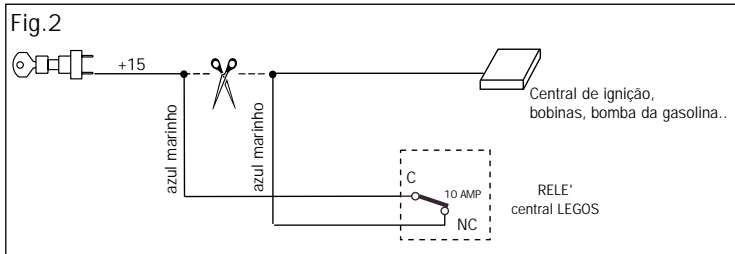
LIGAÇÕES

Fig.1 ESQUEMA GERAL

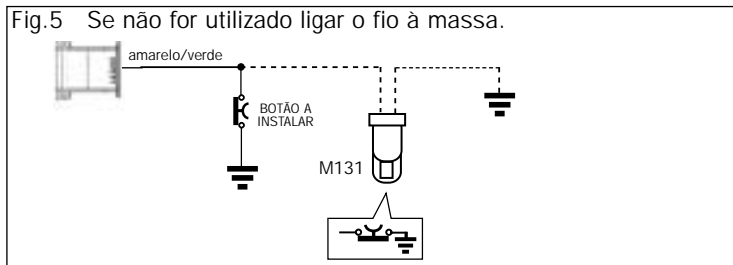
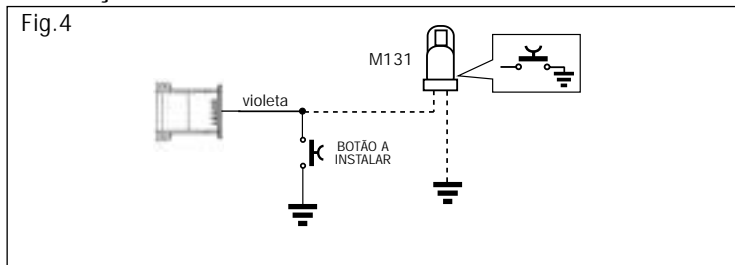


CORTE DA IGNIÇÃO

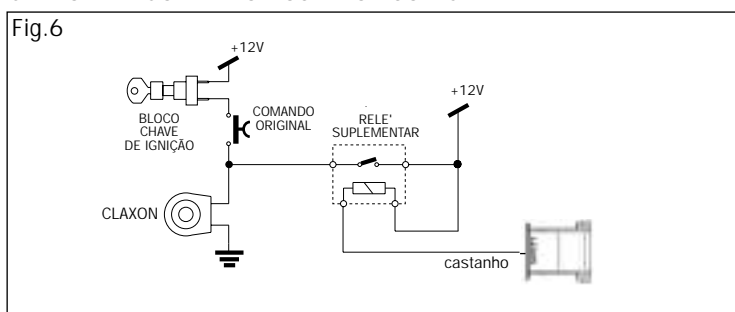
Lógica negativa (o relé comuta quando a central está ligada e na presença de + 15 para consentir arranques também com a bateria meia carregada).



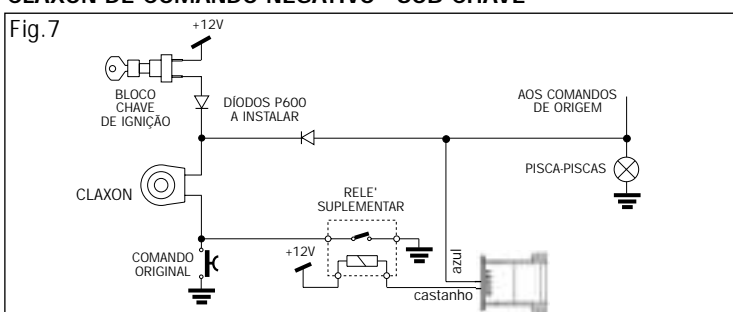
PROTECÇÃO PERIFÉRICA



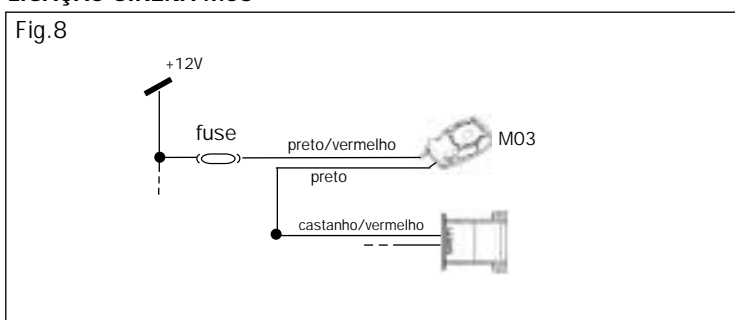
CLAXON DE COMANDO POSITIVO - SOB CHAVE



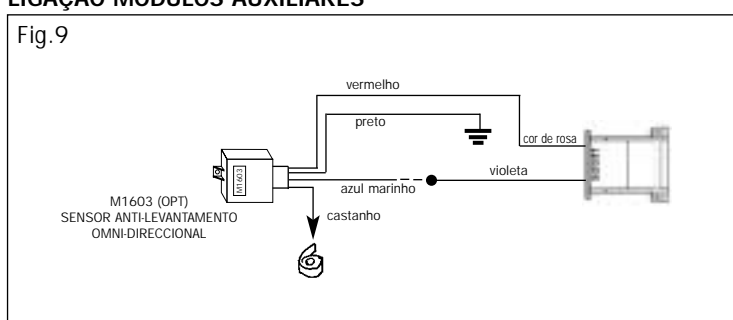
CLAXON DE COMANDO NEGATIVO - SOB CHAVE



LIGAÇÃO SIRENA M03



LIGAÇÃO MÓDULOS AUXILIARES



CONTROLE FINAL

Depois de se ter acabado a montagem e ligado a ficha de cablagem à central de alarme, efectuar as seguintes operações:

- 1) Restabelecer a ligação da bateria do motociclo;
 - 2) rodar a chave do motociclo na posição ON e depois novamente em OFF;
 - 3) passados 50 segundos desta última operação, o corte da ignição do anti-roubo liga-se automaticamente: os pisca-piscas acendem-se por uma vez, a sirena emitirá um beep e o led iniciará a piscar muito lentamente;
 - 4) desligar o anti-roubo através do comando via rádio: os pisca-piscas acendem-se por uma vez, a sirena emitirá um beep e o led apaga-se;
 - 5) dentro de 50 segundos efectuar um arranque do motociclo para verificar que as ligações estejam correctas;
 - 6) Depois de se ter desligado o motor e ter rodado a chave do motociclo na posição OFF, dentro de 50 segundos ligar o anti-roubo através do comando via rádio: os pisca-piscas acendem-se por duas vezes, a sirena emitirá dois beep's e o led acende-se com intermitência;
 - 7) durante a imunidade inicial de 26 seg. efectuar os seguintes testes que devem gerar um bip no caso em que êxito seja positivo:
 - rodar a chave do motociclo na posição ON;
 - activar os eventuais botões de protecção (abertura do compartimento da sela, desmontagem das divisórias, etc.);
 - deslocar o motociclo activando a protecção contra as deslocações.
- A cada bip o tempo de imunidade volta a partir de zero.
- 8) Terminada a imunidade inicial o led acende-se com intermitência com fase invertida (permanece apagado por muito tempo) e a activação de um dos contactos de protecção, o rodar a chave do motociclo na posição ON, a deslocação do mesmo produzem um ciclo de alarme de 26 segundos; a sirena emite o característico som modulado, os pisca-piscas acendem-se com intermitência e o claxon, se estiver ligado, toca com intermitência. Verificar o funcionamento correcto das protecções do corte da ignição durante o ciclo de alarme.
 - 9) Quando se desliga o anti-roubo o led permanecerá aceso e a sirena emite um Boop para sinalizar as memórias de alarme; consultar o manual de uso para a descodificação do sinal e para todas as outras características/programações do produto.

MONTAGE

NUR FÜR LEGOS 3

OK KO

OK KO

$\le 45^\circ$ $\ge 45^\circ$

ANSCHLÜSSE

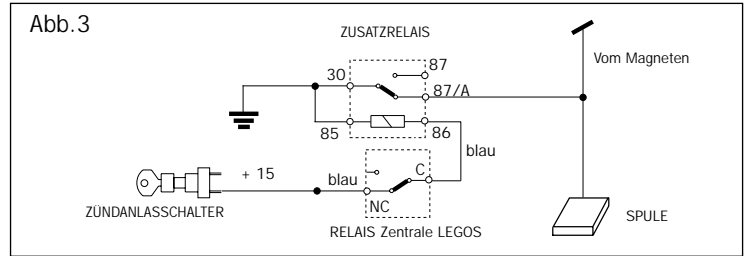
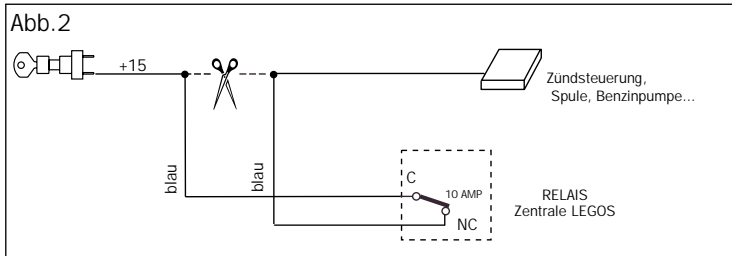
Abb.1 ALLGEMEINER EINBAUPLAN

ANTENNE (Weder abschneiden noch mit dem Rest des Kabelbaums mit Band verbinden)

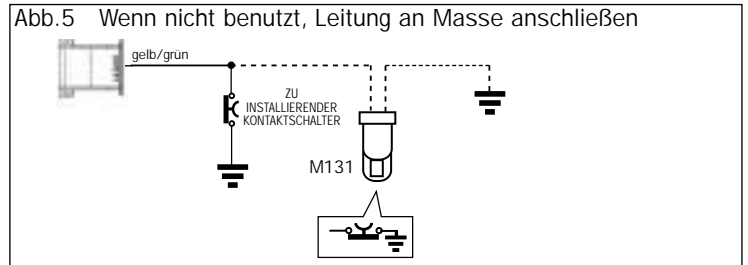
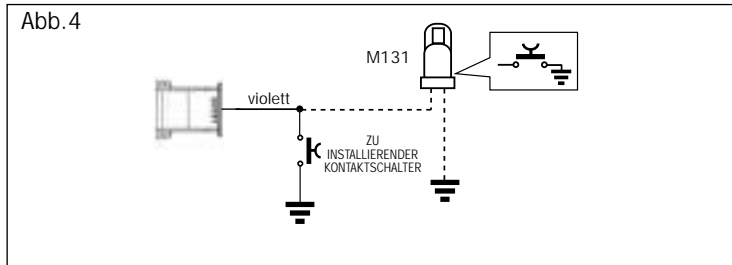
Negative batterie (-)	schwarz	rot	15 A Sicherung installieren	Pluspol Batterie (+12V)
AUX positives steuersignal hilfsmodule	rosa	hellbau		Fahrtrichtungsanzeiger
LED	ROT SCHWARZ	weiss		Positiv nach Zündschlüssel (+15)
Negative Ansteuerung Hupenrelais	braun	braun/rot		Sirene M03 Piezo
Schutz für aktiven Massekontakt	violett	fuse		Pluspol Batterie (+12V)
Wegfahrsperre	blau blau	gelb/grün		Schutz bei Masseabtrennung (an Masse anschließen, wenn nicht benutzt)

WEGFAHRSPERRE

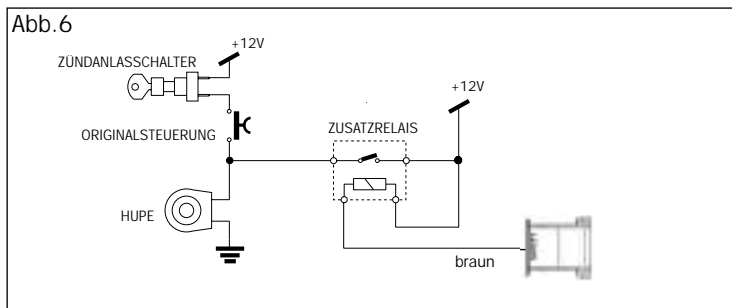
Negative Logik (Das Relais schaltet um, wenn die Zentrale geschärft ist und wenn +15 anliegt, um das Zünden auch bei halbleerer Batterie zu gestatten).



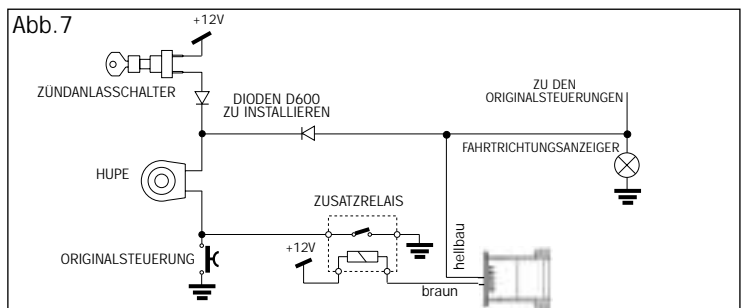
AUSSENHAUTSCHUTZ



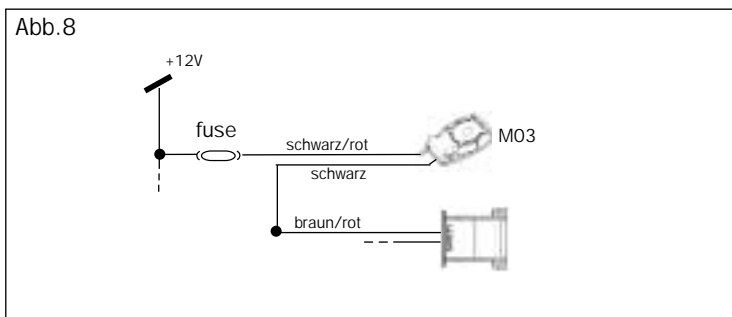
HUPE MIT POSITIVER ANSTEUERUNG - UNTER SCHLÜSSEL



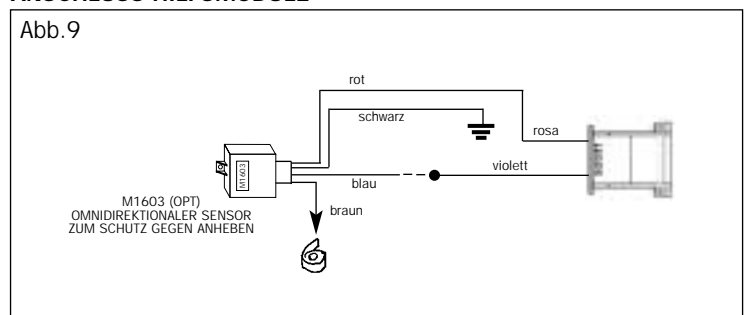
HUPE MIT NEGATIVER ANSTEUERUNG - UNTER SCHLÜSSEL



ANSCHLUSS SIRENE M03



ANSCHLUSS HILFSMODULE

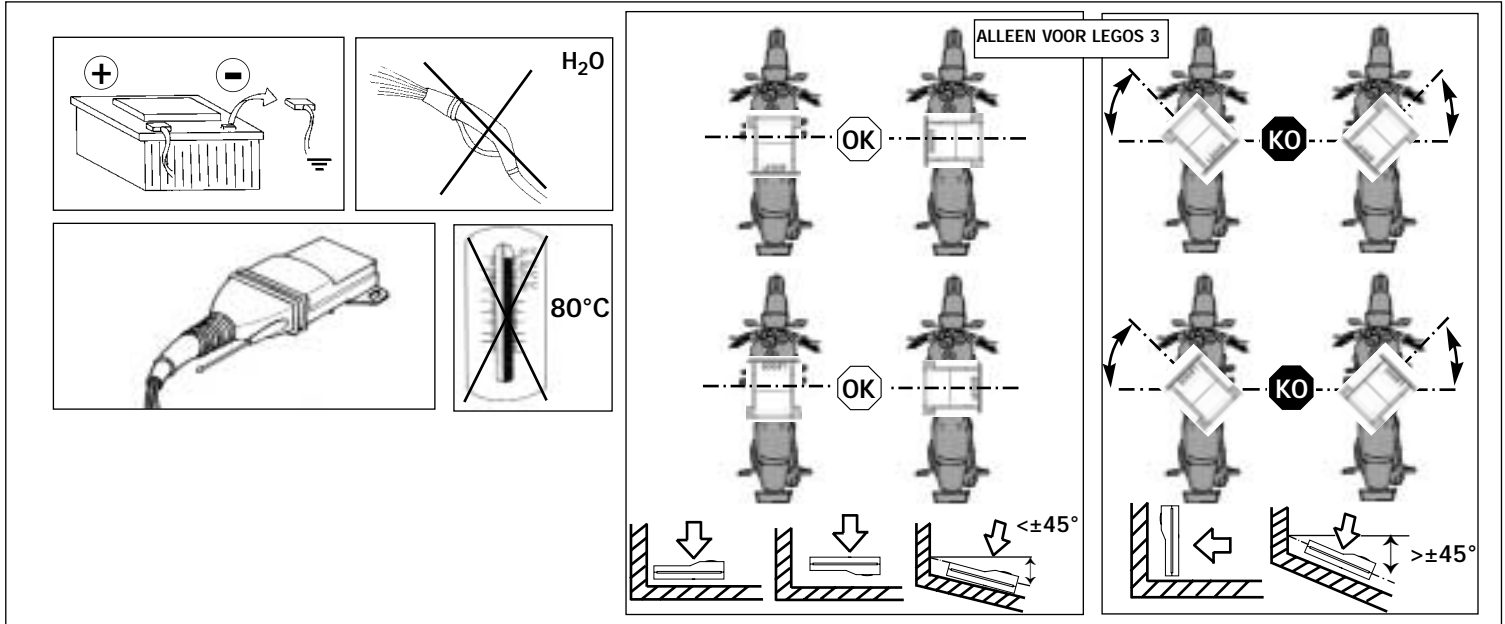


ABSCHLIESSENDE PRÜFUNG

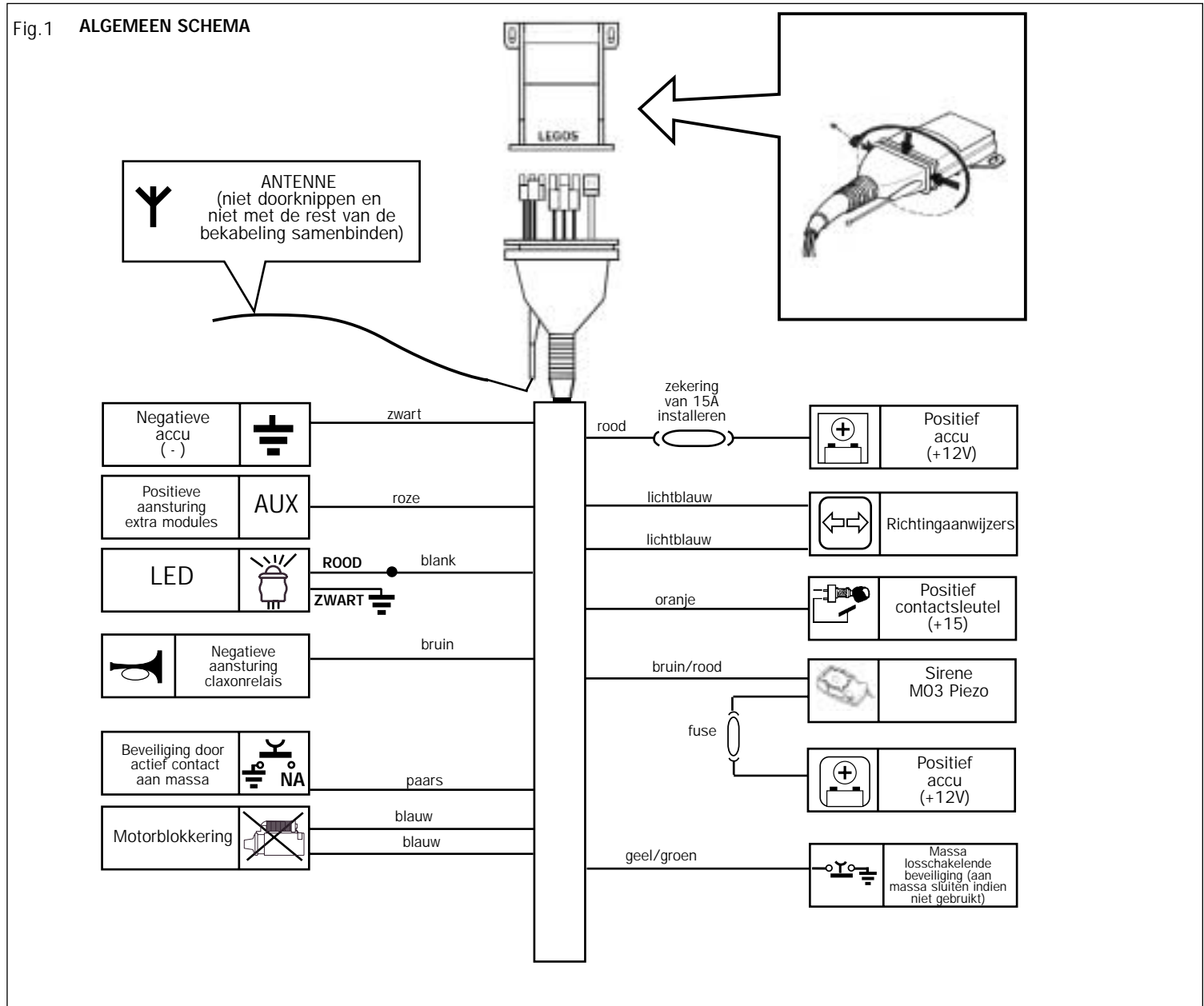
Nach Abschluß der Installation und nach dem Anschließen der Steckverbindung des Kabelbaums an die Alarmzentrale sind die folgenden Vorgänge auszuführen:

1. Die Kradbatterie wieder anschließen.
 2. Den Zündschlüssel des Krads auf die Stellung ON und dann wieder auf OFF drehen.
 3. Nach Ablauf von 50 Sekunden ab dem letzten Vorgang schaltet sich die Wegfahrsperrung der Diebstahlsicherung automatisch ein. Die Fahrtrichtungsanzeiger blinken einmal kurz auf. Die Sirene gibt ein BEEP ab und die LED-Anzeige beginnt ganz langsam zu blinken.
 4. Die Diebstahlsicherung mit dem Handsender entschärfen: Die Fahrtrichtungsanzeiger blinken einmal, die Sirene gibt ein BEEP ab und die LED-Anzeige geht aus.
 5. Innerhalb von 50 Sekunden das Krad starten, um zu prüfen, ob die Anschlüsse korrekt funktionieren.
 6. Nach dem Abstellen des Motors und dem Drehen des Zündschlüssels auf die Stellung OFF innerhalb von 50 Sekunden die Diebstahlsicherung mit dem Handsender einschalten. Die Fahrtrichtungsanzeiger blinken zweimal auf. Die Sirene gibt zwei BEEP ab und die LED-Anzeige blinkt mit kurzen Dunkelzeiten.
 7. Während der anfänglichen Immunitätszeit von 26 Sekunden die folgenden Tests ausführen, die ein BEEP erzeugen müssen, um positiv zu sein:
 - Den Zündschlüssel des Krads auf ON drehen.
 - Die etwaigen Kontaktschalter aktivieren (Öffnung des Sattelraums, Entfernen von Trennblechen, ...)
 - Das Krad bewegen, um den Schutz gegen Bewegungen zum Ansprechen zu bringen.
- Bei jedem BEEP läuft die anfängliche Immunitätszeit wieder von Null ab.
8. Nach Ablauf der anfänglichen Immunitätszeit blinkt die LED-Anzeige mit umgekehrtem Rhythmus (langes Aus) und die Aktivierung einer der Kontaktschalter, das Drehen des Zündschlüssels des Krads auf ON, die Bewegung des Krades erzeugen einen Alarmzyklus von 26 Sekunden Dauer. Die Sirene gibt einen charakteristischen Heulton ab, die Fahrtrichtungsanzeiger blinken und die Hupe gibt, nur wenn sie angeschlossen, einen aussetzenden Ton ab. Sicherstellen, daß die Wegfahrsperrungen während des Alarmzyklus korrekt funktionieren.
 9. Beim Entschärfen der Diebstahlsicherung bleibt die LED-Anzeige eingeschaltet und die Sirene gibt ein Boop ab, um die Alarmspeicher zu melden. Für die Bedeutung des Signals und alle anderen Eigenschaften und Programmierungen des Produkts Bezug auf das Anwender-Handbuch nehmen.

MONTAGE

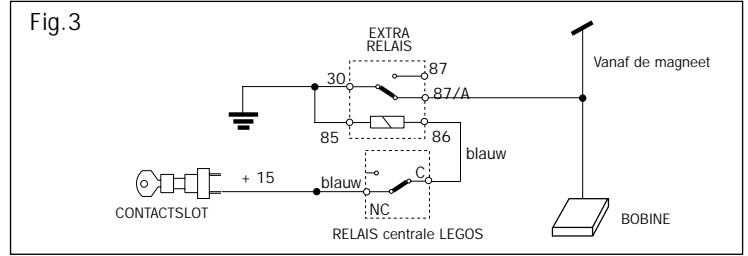
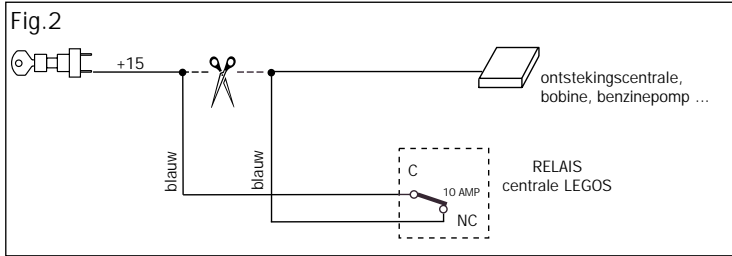


AANSLUITINGEN

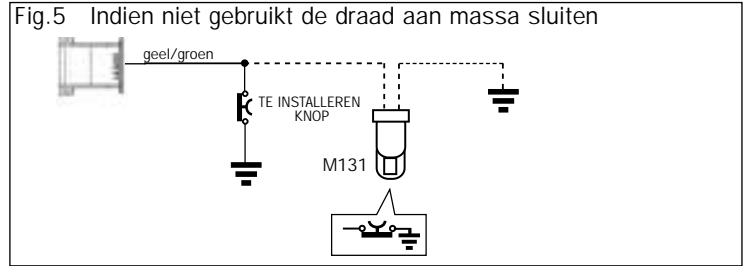
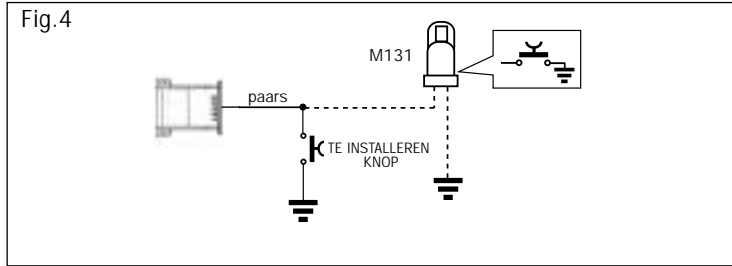


MOTORBLOKKERING

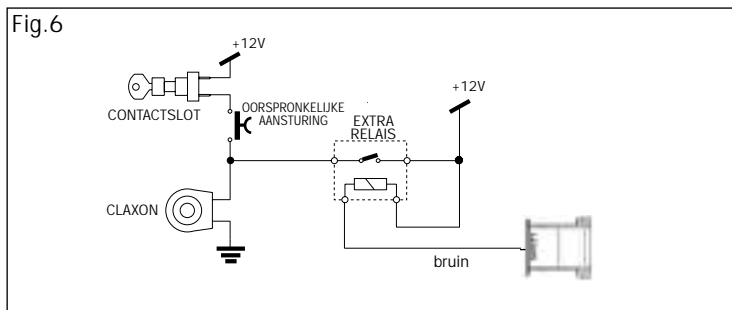
Negatieve logica (het relais schakelt over wanneer de centrale ingeschakeld is en bij +15 om de start ook mogelijk te maken met halfvolle accu).



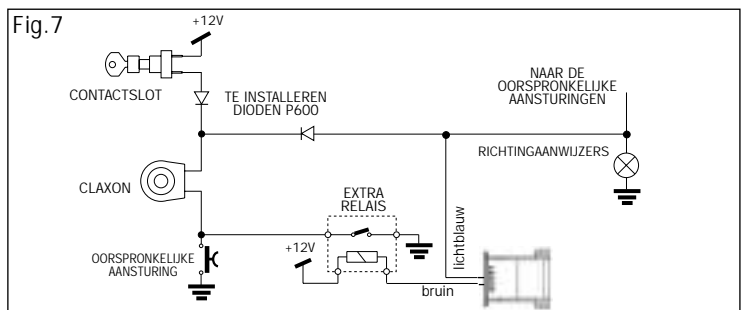
OMTREK BEVEILIGING



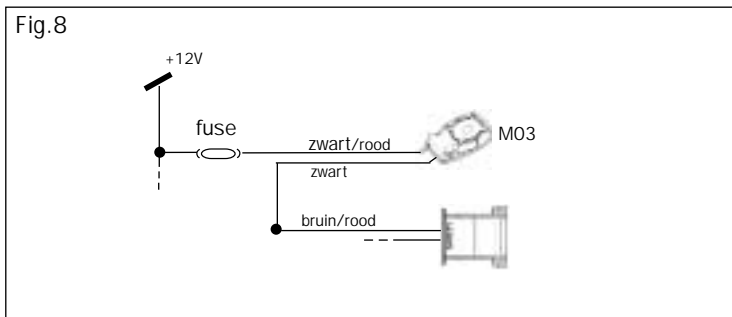
CLAXON MET POSITIEVE AANSTURING - SLEUTELCONTACT



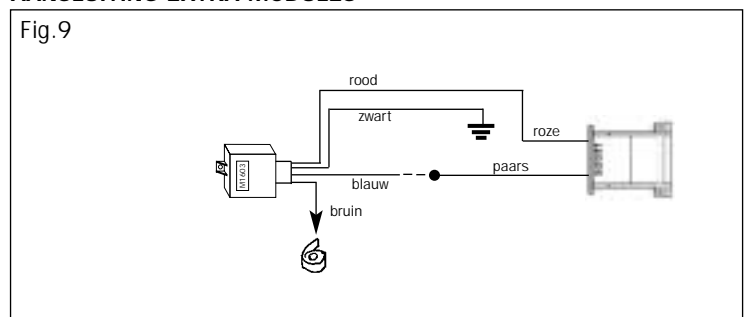
CLAXON MET NEGATIEVE AANSTURING - SLEUTELCONTACT



AANSLUITING SIRENE M03



AANSLUITING EXTRA MODULES



EINDCONTROLE

Na de installatie uitgevoerd te hebben en de stekker van de bedrading met de alarmcentrale verbonden te hebben, de volgende handelingen verrichten:

1. verbind de accu van de motorfiets weer;
 2. draai de sleutel van de motorfiets in stand ON en dan weer in OFF;
 3. nadat er 50 sec. na deze laatste handeling verlopen zijn, wordt de motorblokkering van de diefstalbeveiliging automatisch ingeschakeld: de richtingaanwijzers knipperen 1 maal kort, de sirene maakt een Beep geluid en de LED begint heel langzaam te knipperen;
 4. schakel de diefstalbeveiliging uit met de afstandsbediening: de richtingaanwijzers knipperen 1 maal, de sirene maakt een BEEP geluid en de LED dooft;
 5. start binnen 50 seconden de motorfiets om te controleren of de verbindingen functioneel zijn;
 6. na de motor afgezet te hebben en de sleutel van de motorfiets in de stand OFF gedraaid te hebben, binnen 50 sec. de diefstalbeveiliging met de afstandsbediening inschakelen: de richtingaanwijzers knipperen twee maal, de sirene maakt twee BEEP geluiden en de LED knippert (kort uit);
 7. tijdens de instelperiode van 26 seconden de volgende tests uitvoeren; deze moeten een BEEP geluid veroorzaken als de uitslag positief is:
 - draai de sleutel van de motorfiets in de stand ON;
 - activeer de eventuele beveiligingsknoppen (opening zadelruimte, verwijdering scheidingsplaten, ...);
 - verplaats de motorfiets waardoor de verplaatsingsbeveiliging geactiveerd wordt.
- Bij ieder BEEP geluid begint de instelperiode weer opnieuw.
8. Nadat de instelperiode verlopen is knippert de LED omgekeerd (lang uit) en wordt door de activering van één van de beveiligingscontacten, het omdraaien van de contactsleutel van de motorfiets in stand ON, het verplaatsen ervan een alarmcyclus van 26 seconden veroorzaakt: de sirene maakt een kenmerkend modulair geluid, de richtingaanwijzers knipperen en de claxon, indien aangesloten, toetert afwisselend. Controleer of de motorblokkering/beveiligingen goed werken tijdens de alarmcyclus.
 9. Bij de uitschakeling van de diefstalbeveiliging blijft de LED branden en maakt de sirene een Boop geluid om het alarmgeheugen te signaleren: voor de decodering van het signaal en voor alle andere kenmerken/programmeringen van het product wordt er verwezen naar de Gebruikershandleiding.