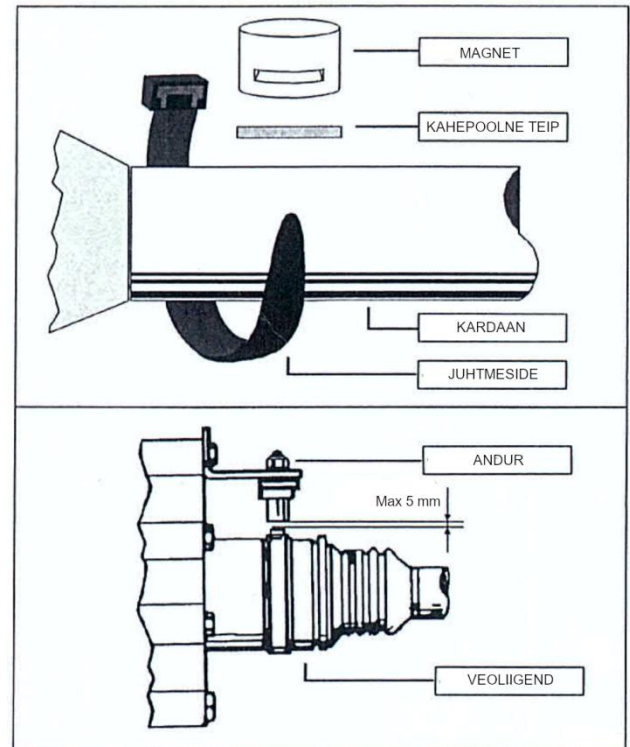


## AA142 KIIRUSANDURI PAIGALDUSJUHEND

Paigalda magnetid min. 5cm läbimõõduga kardaanile või veoliigendile. Kardaanile paigalda üks ja veoliigendile kaks magnetit. Kinnita magnetid kahepoolse teibi ja juhtmesidemega. Paigalda andur pildil näidatud viisil võimalikult magneti ligidale. Ühenda anduri üks klemm kiirushoidiku sinise kiirussignaali juhtmega ja teine sinise juhtmega paaris oleva musta või rohelise/valge juhtmega (maandus).

Anduri poolist mööduvad magnetid tekitavad vahelduvpinge mille sagedus sõltub veoliigendi või kardaaniga pöörlemissagedusest ehk auto kiirusest. Anduri töö kontrollimiseks tuleb sinises juhtmes mõõta vahelduvpinget mille väärtus on umbes 0,1 – 0,3 V.



---

ProTeam OÜ, Männiku tee 104, 11216 Tallinn, tel: 672 6308,  
[www.proteam.ee](http://www.proteam.ee)